

# Beilken Ausmessbogen

## Roll Reff Genua

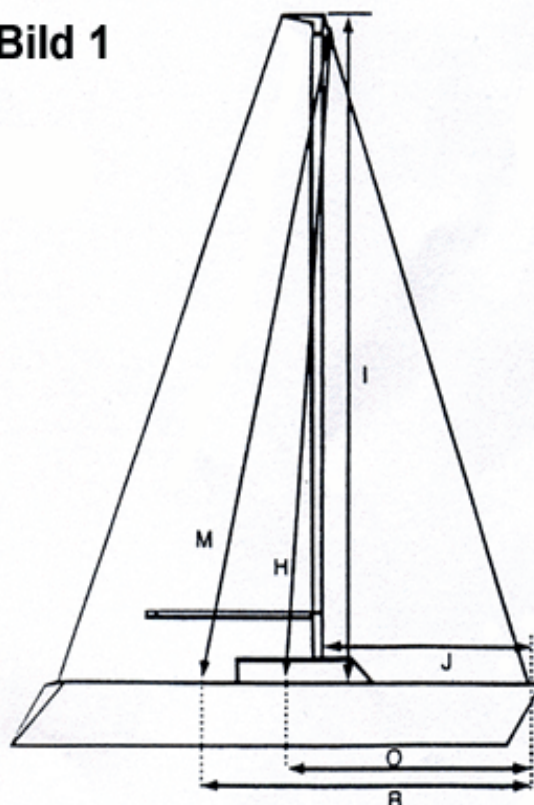
### 1. Allgemeine Informationen:

<b>Kunde:</b>	<b>Vermesser / Datum</b>
<b>Bootstyp:</b>	<b>Regatta Segler / Fahrtensegler</b>
<b>Segelnummer</b>	<b>Farbe</b> rot    blau    schwarz    grün
<b>Trimmstreifen</b> ja    nein	<b>Segelzeichen</b> ja    nein
<b>UV Schutz</b> ja    nein <b>Farbe:</b>	
<b>Vermessung</b> ja    nein	<b>LP %</b>
<b>Rollanlage:</b>	<b>Vorliekstreifen:</b>

### 2. Vorsegel Rigg Vermessung

<b>I</b> (Distanz zwischen höchster Vorsegefallumlenkrolle und Deck (nicht Kajütdach))	
<b>J</b> (Distanz zwischen Vorderkante Mast und Vorstagansatzpunkt)	
<b>M<sub>max</sub></b> (Achterliekslänge Anschlag Genuafall bis zum hinteren Ende der Genuaschiene)	
<b>H; max.</b> (Max. Achterliekslänge Anschlag Genuafall bis zum vorderen Ende der Genuaschiene)	
<b>O;</b> (Distanz vorderes Ende der Genuaschiene und Vorstagansatzpunkt)	

**Bild 1**

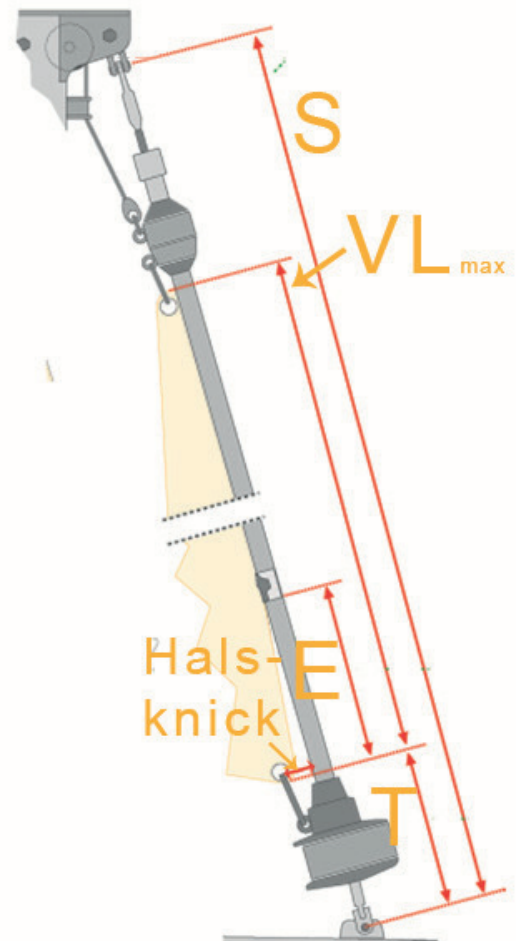


# Beilken Ausmessbogen

## Roll Reff Genua

### Vorsegel Rigg Vermessung

<b>R</b> (Distanz hinteres Ende der Genuaschiene und Vorstagansatzpunkt)	
<b>S</b> ( Abstand Mitte Bolzen am Masttop bis zur Mitte des Bolzens am Bugbeschlag)	
<b>VL<sub>max</sub></b> (Max. Vorliekslänge vom Trommel-Schäkel bis zum Schäkel des Fockwirbels )	
<b>T</b> (Rollrefftrommelhöhe über Deck, einschl. Schäkel zum Befestigen des Segelhalses )	
<b>E</b> Höhe Profileinlass	



### 3. Vorsegel Fix Maße

<b>VL<sub>fix</sub></b> nur ausfüllen wenn Bestimmbar	
<b>AL<sub>fix</sub></b> nur ausfüllen wenn Bestimmbar	
<b>UL<sub>fix</sub></b> nur ausfüllen wenn Bestimmbar	
<b>Halsknick</b>	