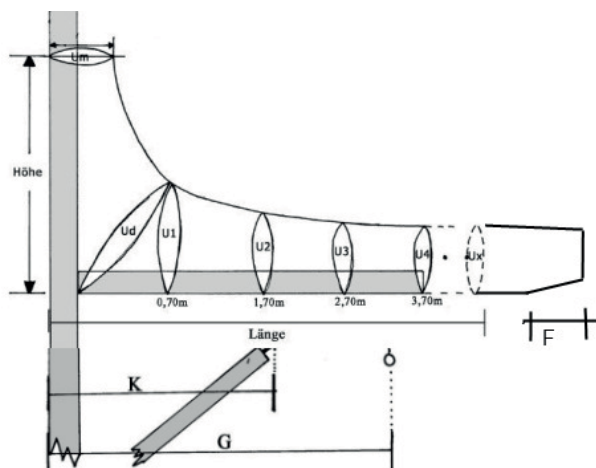


Beilken Ausmessbogen

Baumpersenning

Allgemeine Informationen:

Kunde:	Vermesser / Datum
Bootstyp:	Farbe



Höhe	Unterkante Baum bis Oberkante Segel einschl. Kopfbrett und Schäkel	
Um1	Kopfbrettlänge von Hinterkante Mast	
Um2	Umfang Mast, inkl. aller Fallen ohne Kopfbrett	
Ud	Umfang diagonal	
U1	Umfang bei 70cm von Vorderkante Mast	
U2	Umfang bei 1,70cm von Vorderkante Mast	
U3	Umfang bei 2,70cm von Vorderkante Mast	
U4	Umfang bei 3,70cm von Vorderkante Mast	
Ux	je nach Baumlänge weitere Umfänge in 1m Abständen	
Länge	Gesamtlänge Vorderkante Mast bis Ende Baum	
F	Ende des Segels bis Ende Baum	
K	Vorderkante Mast bis Anschlagpunkt Baumniederholer	
G	Vorderkante Mast bis Anschlagpunkt Großschot	